

# URW-376

# (2,9 t x 2,5 m)

Der UNIC Miniraupenkran 376 hat als besonderes Merkmal einen sechsstufigen hydraulischen Teleskopausleger, der einen Arbeitsradius von 14,45 m ermöglicht. Dieses Modell kann entweder vom Fahrersitz direkt oder mittels einer Fernsteuerung bedient werden.



- Traglast 2,9 t x 2,5 m
- Gesamtbreite 1,3 m
- max. Arbeitsradius 14,45 m
- max. Auslegerlänge 14,61 m
- Dieselantrieb (optional Elektroantrieb)
- Durch Elektroantrieb keine Fahrzeugverlängerung
- Computergesteuerte intelligente Sprachwarnanlage
- Computergesteuerte LMB mit akustischer und optischer Warnsignalgebung
- Funkfernsteuerung
- Arbeitsbereichsbegrenzung
- Drehkreisbegrenzung
- Umweltfreundlich durch computer-überwachtes Gaspedal : dadurch reduzierter Kraftstoffverbrauch

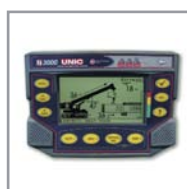
<b>Traglast</b>	max.	2,9 t x 2,5 m
<b>Arbeitsbereich</b>	max.	14,45 m
<b>Hakenhöhe</b>	max.	14,9 m
<b>Seillänge</b>	max.	17,5 m (4 strängig), 35 m (2 strängig) 70 m (1 strängig)
<b>Abmessungen</b>	in Fahrposition	4340 mm (L) x 1300 mm (B) x 1800mm (H)
<b>Gewicht</b>		3850 kg (4000 kg mit Elektroantrieb)
<b>Hakengeschwindigkeit</b>		17 m/min (4 strängig)
<b>Teleskopsystem</b>	Auslegerlänge	3,63 - 14,61 m
	Teleskopgeschwindigkeit	10,98 m/23 Sekunden
	Auslegertyp	6 Stufen, hydraulisch ausfahrbarer Teleskopausleger in sechseckiger Kastenform
<b>Hub- und Senkgeschwindigkeit</b>		0 - 80° / 10 Sekunden
<b>Drehgeschwindigkeit</b>		360° (unbeschränkt) 2,5 U/min <sup>-1</sup>
<b>Antriebssystem</b>	Antrieb	hydrostatisch, 2 Geschwindigkeiten
	Fahrgeschwindigkeit	0 - 3 km/h
	Steigfähigkeit	23°
	Raupenbodennlänge	1750 mm
	Raupenbodendruck	36 kPa (0,37 kg/cm <sup>2</sup> )
	Raupenbreite	300 mm
<b>Motor</b>	Hersteller	Mitsubishi
	Treibstoff	Diesel
	max. Leistung	18 kW (24 PS) / 2100 min <sup>-1</sup> (U/min)
	Anlasser	elektrisch
	Tankvolumen	40 Liter
<b>Elektromotor</b>	Leistung	7,5 kW
	Volt	380 V / AC 50/60 Hz
<b>Standardausrüstung</b>		Lastmomentbegrenzer mit akustischer und optischer Warnsignalgebung, intelligentes Sprachwarnsystem, Funkfernsteuerung, 2-rollige Hakenflasche, computer-überwachtes Gaspedal
<b>Zusatz-ausrüstung</b>		1-rollige Hakenflasche, Kugelhaken, Elektroantrieb (380 V), graue Gummiketten, Drehkreisbegrenzung



Automatische Hakenverstaegung



Hubenschalter

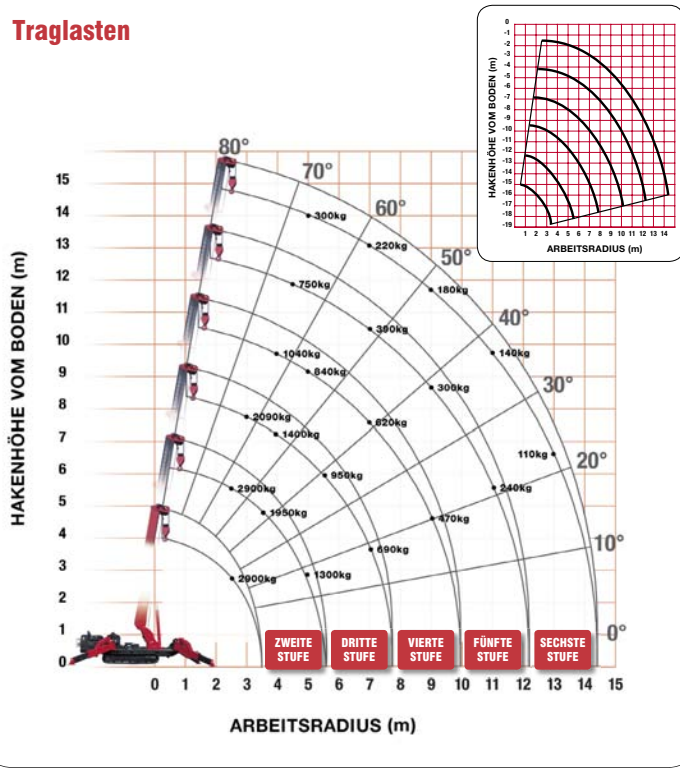


Lastmomentbegrenzer

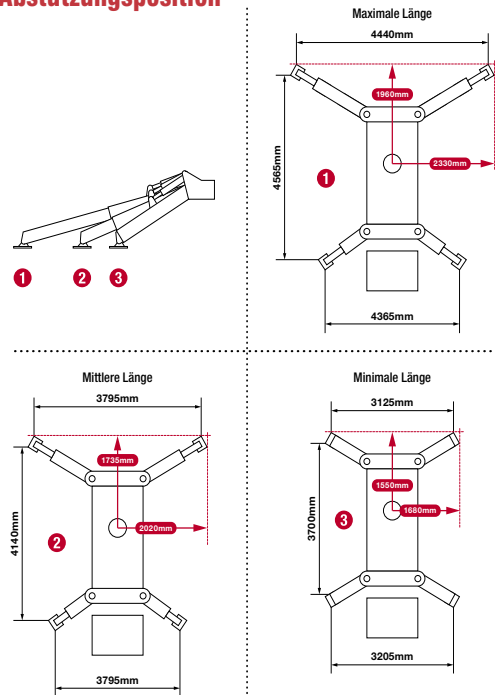


Überlastwarnlampen + Notstop + Alarm

### Traglasten



### Abstützungsposition



#### ZWEIFTE STUFE

#### ZWEIFTE STUFE AUSGEFAHREN 3,63 - 5,85 AUSLEGERLÄNGE

Arbeitsradius	m	bis 2,0	2,5	3,0	3,5	4,0	4,5	5,0	5,69	
Abstützung	Maximale Länge	kg	2900	2900	2350	1950	1670	1450	1300	1070
	Mittlere Länge	kg	2900	2900	2320	1920	1570	1250	990	770
	Minimale Länge	kg	2900	2900	2170	1500	1120	900	720	470

#### DRITTE STUFE

#### DRITTE STUFE AUSGEFAHREN 5,85 - 8,04M AUSLEGERLÄNGE

Arbeitsradius	m	bis 2,7	3,0	3,5	4,0	4,5	5,0	5,5	6,0	7,0	7,88	
Abstützung	Maximale Länge	kg	2240	2090	1650	1400	1220	1070	950	840	690	590
	Mittlere Länge	kg	2240	2060	1650	1390	1170	1000	820	640	450	370
	Minimale Länge	kg	2240	2060	1570	1220	1020	830	650	510	300	190

#### VIERTE STUFE

#### VIERTE STUFE AUSGEFAHREN 8,04 - 10,23M AUSLEGERLÄNGE

Arbeitsradius	m	bis 4,0	4,5	5,0	6,0	7,0	8,0	9,0	10,07	
Abstützung	Maximale Länge	kg	1040	930	840	730	620	520	470	380
	Mittlere Länge	kg	1030	920	830	670	500	380	280	200
	Minimale Länge	kg	1030	820	640	470	310	220	130	90

#### FÜNFTE STUFE

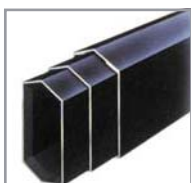
#### FÜNFTE STUFE AUSGEFAHREN 10,23 - 12,42M AUSLEGERLÄNGE

Arbeitsradius	m	bis 4,5	5,0	6,0	7,0	8,0	9,0	10,0	11,0	12,26	
Abstützung	Maximale Länge	kg	750	620	480	390	340	300	270	240	230
	Mittlere Länge	kg	750	620	470	390	320	270	220	170	130
	Minimale Länge	kg	750	620	400	250	180	130	90	60	10

#### SECHSTE STUFE

#### SECHSTE STUFE AUSGEFAHREN 12,42 - 14,61M AUSLEGERLÄNGE

Arbeitsradius	m	bis 4,9	5,5	6,0	7,0	8,0	9,0	10,0	11,0	12,0	13,0	14,45	
Abstützung	Maximale Länge	kg	300	270	250	220	200	180	160	140	130	110	100
	Mittlere Länge	kg	300	270	250	220	200	180	160	120	90	60	40
	Minimale Länge	kg	300	270	250	220	170	110	80	50	30	20	10



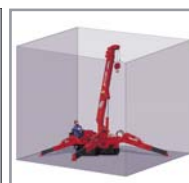
Sechseckiger Ausleger vermindert Durchbiegen



Arbeiten auf unebenem Boden



Optionaler Elektroantrieb



Arbeitsbereich



Graue Gummiketten